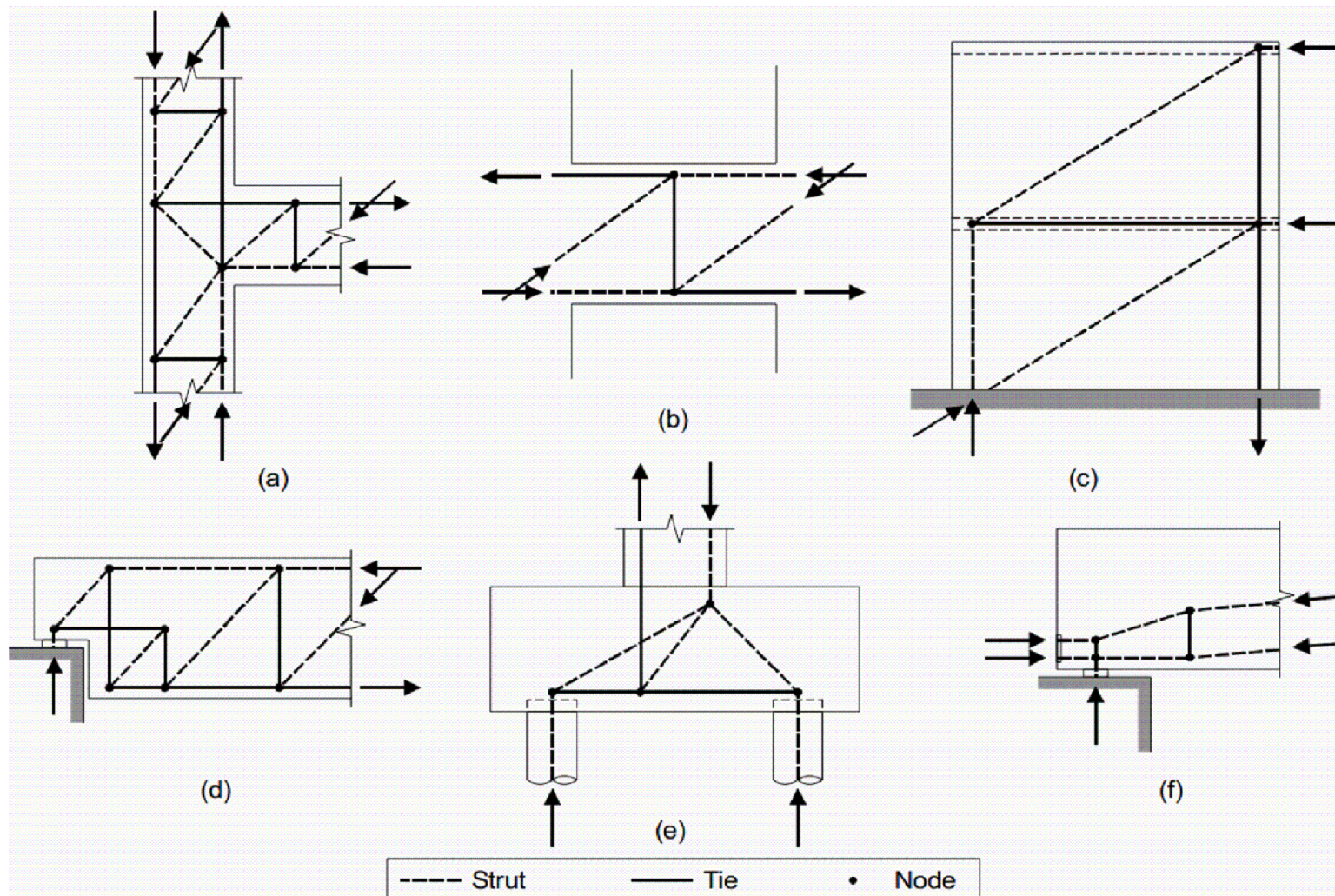
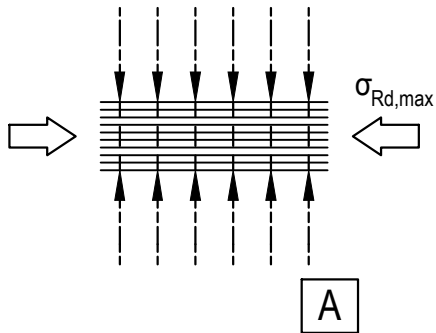


Īss ievads par spiesti - stieptu elementu modeļiem dzelzsbetonā



Spiesti elementi

Spiesto elementu aprēķina stiprība bez šķērsvirziena stiepes

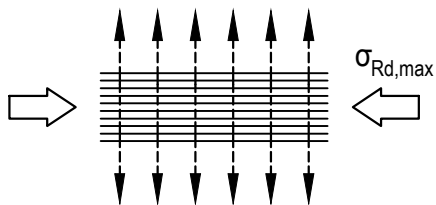


$$\sigma_{Rd,max} = f_{cd}$$

(EC2, 6.55)

A - šķērsvirziena spiede vai bez šķērsvirziena sprieguma

Spiesto elementu aprēķina stiprība ar šķērsvirziena stiepi



$$\sigma_{Rd,max} = 0.6 \cdot v' \cdot f_{cd}$$

(EC2, 6.56)

kur:

v' - vērtību var noteikt nacionālajā pielikumā. Rekomendējamā vērtība:

$$v' = 1 - f_{ck}/250$$

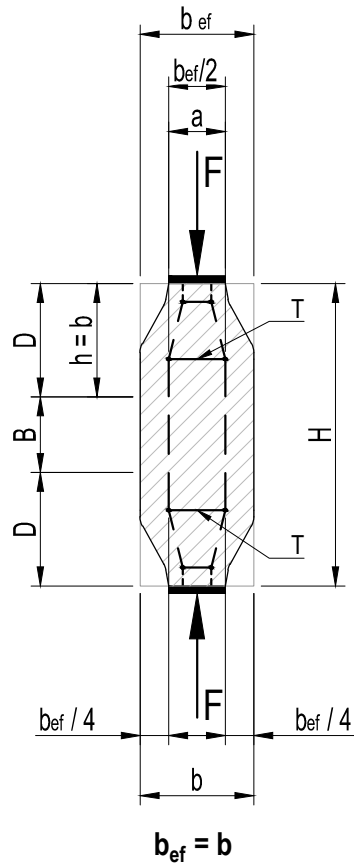
(EC2, 6.57N)

Stiepti elementi

Parametri šķērsvirziena stiepes spēka noteikšanai spiedes laukā ar izkliedētu stiegrojumu

Daļēja pārtrauktība

$$b \leq H/2$$



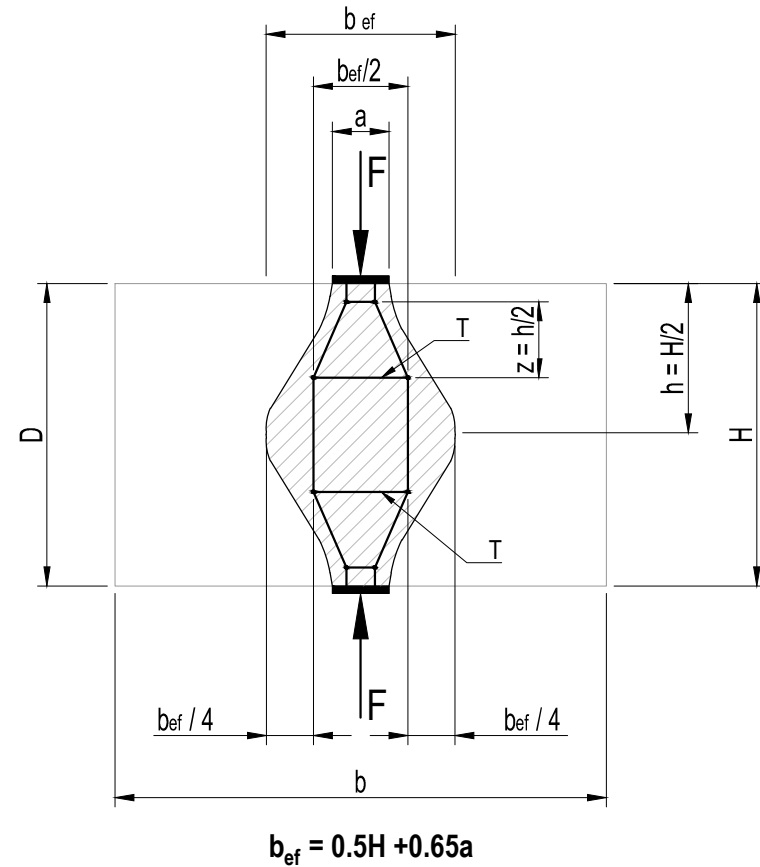
Stiepes spēks stieptajā elementā:

$$T = 0.25 \cdot F \cdot (1 - a/b_{ef})$$

(EC2, 6.58)

Pilnīga pārtrauktība

$$b > H/2$$



kur: $a \leq h$

Stiepes spēks stieptajā elementā:

$$T = 0.25 \cdot F \cdot (1 - 0.7 \cdot a/h)$$

(EC2, 6.59)

Spiestu elementu mezgli bez saitēm

$$\sigma_{Rd,max} = k_1 \cdot v' \cdot f_{cd} \quad (\text{EC2, 6.60})$$

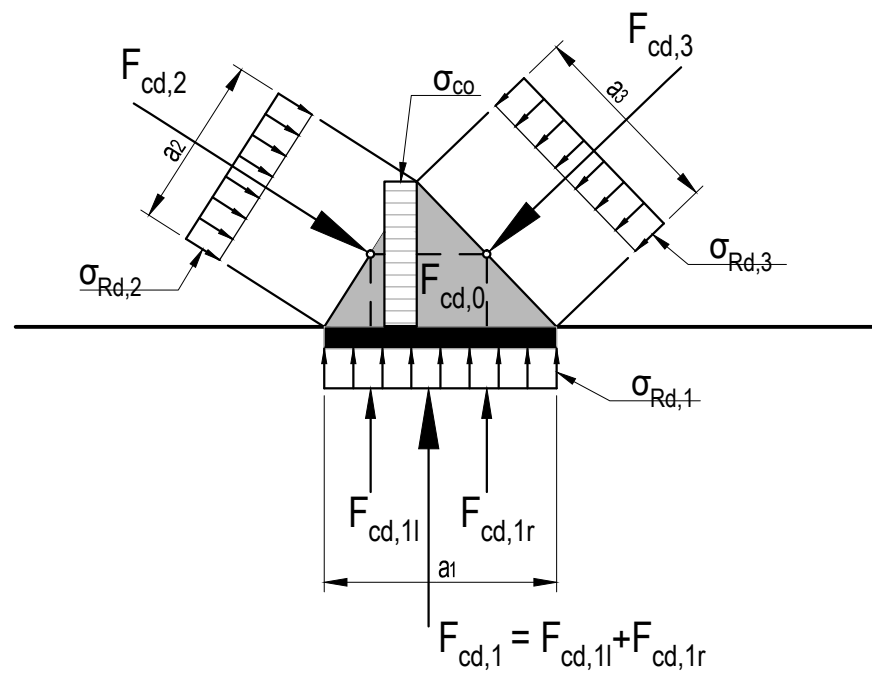
kur:

k_1 - vērtību var noteikt nacionālajā pielikumā. Rekomendējamā vērtība:

$$k_1 = 1.0$$

v' - vērtību var noteikt nacionālajā pielikumā. Rekomendējamā vērtība:

$$v' = 1 - f_{ck}/250 \quad (\text{EC2, 6.57N})$$



Spiestu un stieptu elementu mezgls ar stiegrojumu vienā virzienā

$$\sigma_{Rd,max} = k_2 \cdot v' \cdot f_{cd} \quad (\text{EC2, 6.61})$$

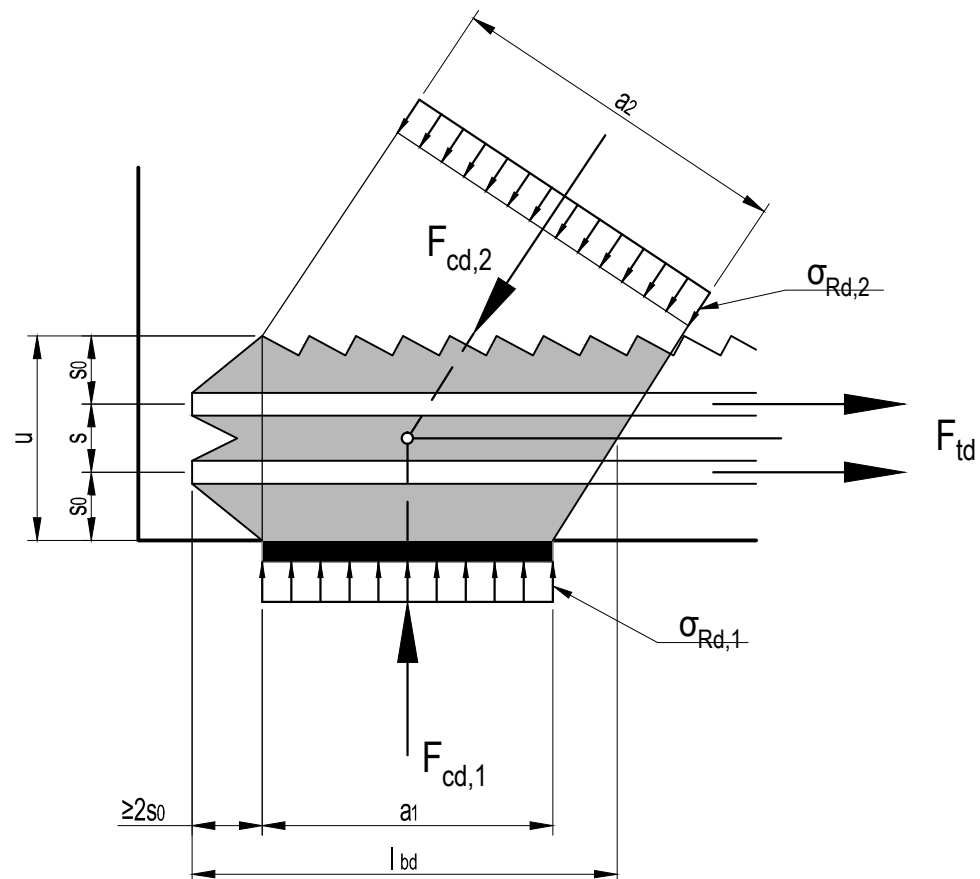
kur:

k_1 - vērtību var noteikt nacionālajā pielikumā. Rekomendējamā vērtība:

$$k_1 = 0.85$$

v' - vērtību var noteikt nacionālajā pielikumā. Rekomendējamā vērtība:

$$v' = 1 - f_{ck}/250 \quad (\text{EC2, 6.57N})$$



Spiestu un stieptu elementu mezgls ar stiebrojumu divos virzienos

$$\sigma_{Rd,max} = k_3 \cdot v' \cdot f_{cd} \quad (\text{EC2, 6.62})$$

kur:

k_1 - vērtību var noteikt nacionālajā pielikumā. Rekomendējamā vērtība:

$$k_1 = 0.75$$

v' - vērtību var noteikt nacionālajā pielikumā. Rekomendējamā vērtība:

$$v' = 1 - f_{ck}/250 \quad (\text{EC2, 6.57N})$$

